

Technický list

Vlastnosti produktu



Podstavba pojízdná otevřená 60x51

Model	Sap kód	00003162
PO 60 M	Skupina artiklů	Příslušenství



– Materiál: Nerez

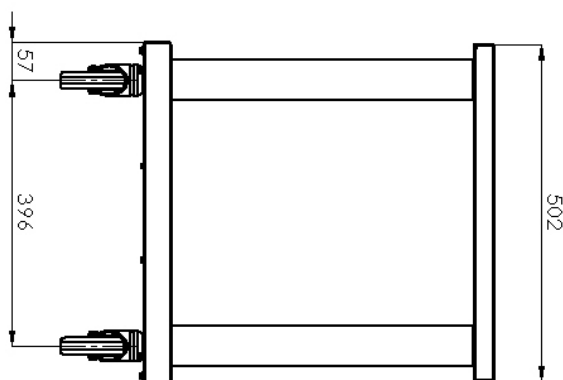
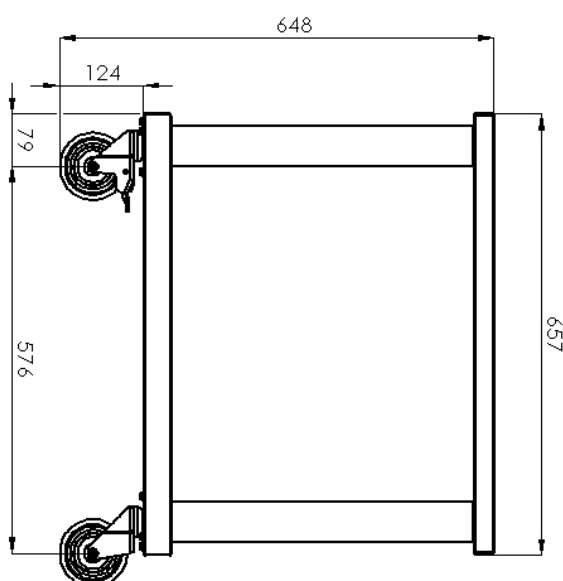
Technický list

Technický výkres



Podstavba pojízdná otevřená 60x51

Model	Sap kód	00003162
PO 60 M	Skupina artiklů	Příslušenství



Podstavba pojízdná otevřená 60x51

Model	Sap kód	00003162
PO 60 M	Skupina artiklů	Příslušenství

1. Sap kód:

00003162

2. Šířka netto [mm]:

657

3. Hloubka netto [mm]:

502

4. Výška netto [mm]:

648

5. Hmotnost netto [kg]:

20.50

6. Šířka brutto [mm]:

670

7. Hloubka brutto [mm]:

520

8. Výška brutto [mm]:

660

9. Hmotnost brutto [kg]:

21.00

10. Materiál:

Nerez

11. Nastavitelné nožičky:

Ne

12. Konstrukční typ zařízení 3:

Otevřená

13. Typ vlastností zařízení:

Neutrální

14. Konstrukční typ zařízení:

Pojízdná

15. Agregát:

Ne